

***Poêle à bois
WILSON
Sur Banc***

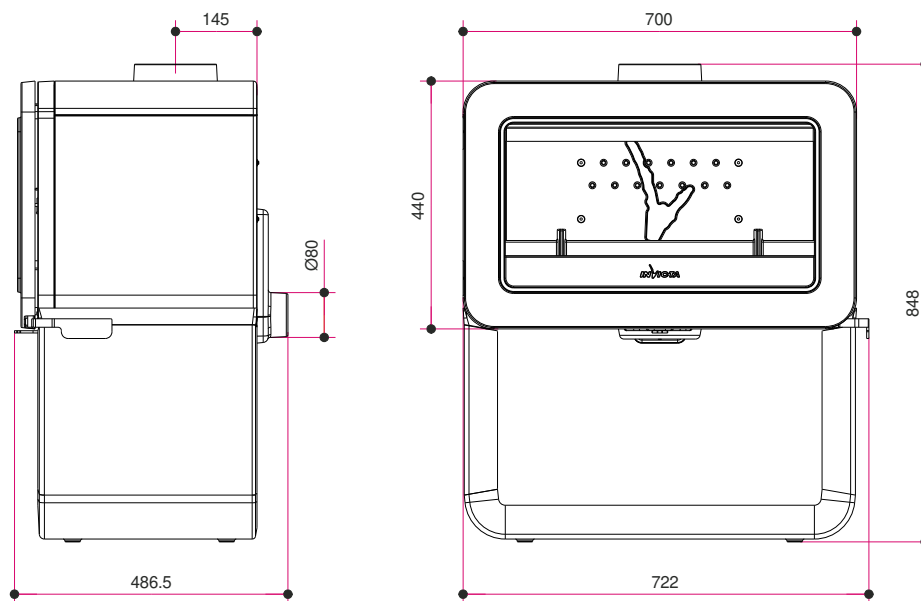
Référence P648224

Notice particulière d'utilisation et d'installation

Consulter attentivement ce complément notice particulière ainsi que la notice générale également livrée avec l'appareil.

Caractéristiques suivant EN 13240 :

| | |
|--|----------------------------------|
| Puissance nominale | 8 kW |
| Rendement | 76,0 % |
| Taux de CO% à 13 % d'O ₂ | 0,12 % - 1500 mg/Nm ³ |
| Classement Flamme verte | Ecodesign |
| Concentration de poussières rejetées à 13% d'O ₂ | 30 mg/Nm ³ |
| T° fumées | 340 °C |
| Mode de fonctionnement | Intermittent |
| Combustible recommandé | Bois / bûches de 25cm |
| Débit massique des fumées | 8.0 g/s |
| Protection du sol : L'appareil ne doit pas être posé directement sur un sol en matériaux combustibles ou se dégradant sous l'effet de la chaleur. Si le cas se présente, placer l'appareil sur une sole carrelée ou une plaque métallique réfléchissante d'un mètre ² (1m x1m) centrée sous l'appareil pour protéger le sol contre le risque de températures élevées. | |
| Distance minimale à respecter par rapport aux matériaux combustibles adjacents : arrière 80 cm / latérale 80 cm Si les parois adjacentes sont en matériaux incombustibles et ne se dégradent pas sous l'action de la chaleur (la température du mur pouvant atteindre 200 °C), ces dimensions peuvent être réduites à 15 cm | |
| Combustion prolongée | 8 heures |



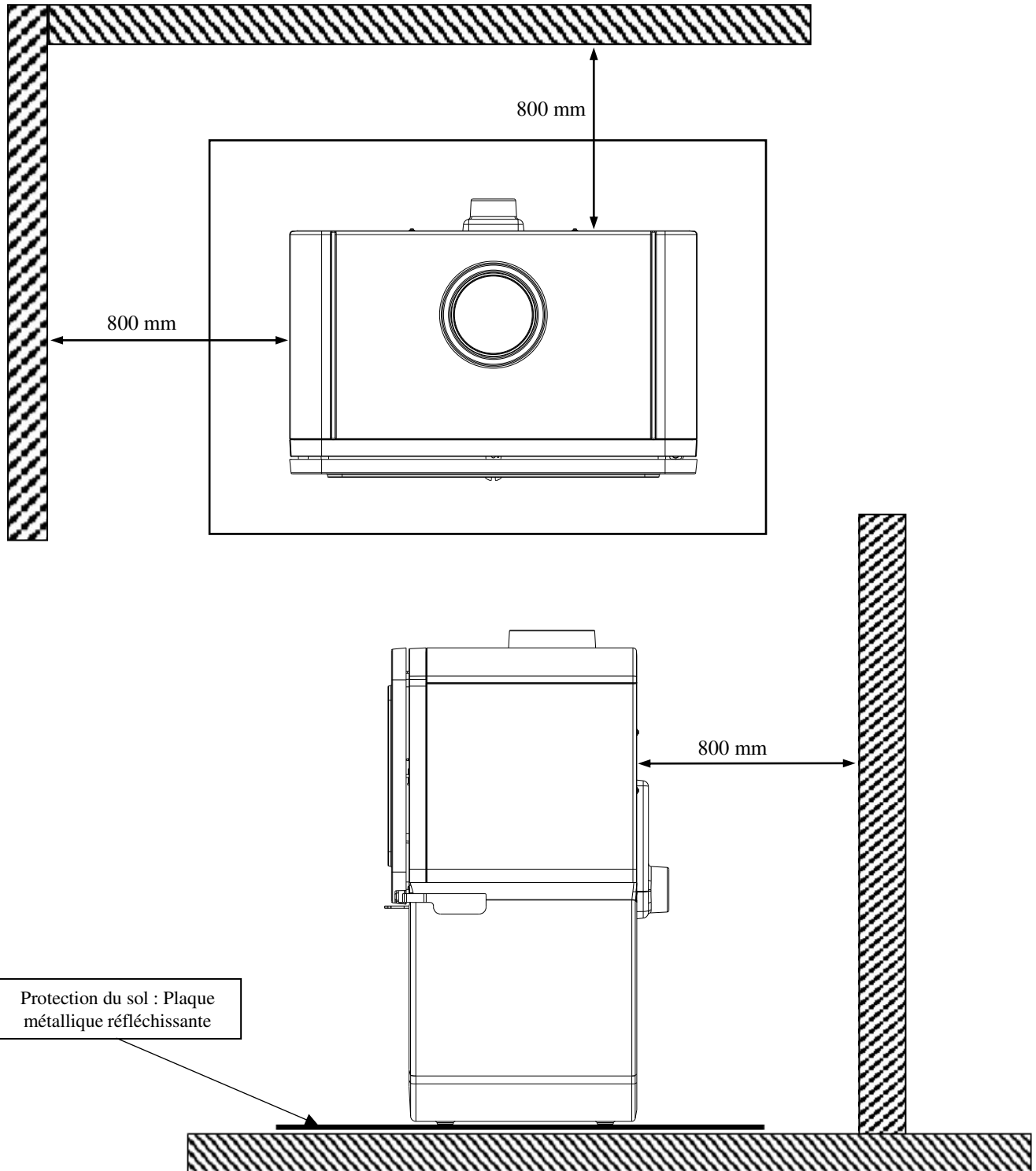
Caractéristiques de construction :

| | | | |
|---|---------------------------------|---------------------|-----------------------|
| Masse de l'appareil | 154 kg | | |
| Chambre de combustion | Avec système de post combustion | | |
| Raccordement au conduit de fumée par la buse située sur le dessus de l'appareil | diamètre 150 mm | | |
| Longueur maximale des bûches | 55 cm - Chargement en façade | | |
| Encombrement | Haut. 503 mm | Larg. 700 mm | Prof. 486.5 mm |
| Dimensions de la porte | h 440 mm | | lg 700 mm |
| Dimensions de la vitre | h 248 mm | | lg 563 mm |
| Plaque signalétique | Gravée sous le cendrier | | |

INSTRUCTIONS POUR L'ENCASTREMENT DE L'APPAREIL.

- Pour limiter l'échauffement des parois constituant l'habillage de la cheminée à construire à 65K (K = degrés Celsius au-dessus de la température ambiante), et obtenir un bon fonctionnement de l'appareil, il est nécessaire de respecter le principe des dispositions du schéma ci-après.
- Respecter les dimensions minimales d'encastrement et du circuit d'air de convection (section d'entrée de « l'air à chauffer » et section de sortie de « l'air chaud »).
- Les dimensions minimales d'encastrement indiquées garantissent l'accès aux organes de manœuvre, une course suffisante pour les organes mobiles, l'accès et le démontage pour les pièces susceptibles d'être remplacées.

VUE DE DESSUS DE L'INSTALLATION DU POELE





DECLARATION SUIVANT REGLEMENT (UE) 2015/1185 DE LA COMMISSION du 24 avril 2015 et SUIVANT REGLEMENT DELEGUE (UE) 2015/1186 DE LA COMMISSION du 24 avril 2015

Exigences d'informations applicables aux dispositifs de chauffage décentralisés à combustible solide

| | |
|---------------------------------|-----------------------|
| Référence du modèle: | P648224 |
| Modèle/désignation: | Poêle WILSON sur Banc |
| Marque: | INVICTA |
| Fonction de chauffage indirect: | non |
| Puissance thermique directe: | 8,0 kW |
| Puissance thermique indirecte: | 0,0 kW |

| Combustible: | Combustible de référence: | Autre(s) Combustible(s) admissible(s) | η_s % (*) | Emissions dues au chauffage des locaux à la puissance thermique nominale (*) | | | | Emissions dues au chauffage des locaux à la puissance thermique minimale (*) | | | |
|--|---------------------------|---------------------------------------|----------------|--|-----|------|-----------------|--|-----|----|-----------------|
| | | | | P | COG | CO | NO _x | P | COG | CO | NO _x |
| | | | | mg/Nm ³ (13 % O ₂) | | | | mg/Nm ³ (13 % O ₂) | | | |
| Bûches de bois ayant un taux d'humidité ≤ 25 % | oui | non | 66 | 30 | 100 | 1500 | 160 | - | - | - | - |

Caractéristiques pour une utilisation avec le combustible de référence uniquement

Puissance Thermique

| | | | |
|--|-----------|------|----|
| Puissance thermique nominale: | P_{nom} | 8,0 | kW |
| Puissance thermique minimale (indicative): | P_{min} | n.d. | kW |

Rendement utile (PCI brut)

| | | | |
|--|-----------------|------|---|
| Rendement utile à la puissance thermique nominale: | $\eta_{th,nom}$ | 76,0 | % |
| Rendement utile à la puissance thermique minimale (indicatif): | $\eta_{th,min}$ | n.d. | % |

Consommation d'électricité auxiliaire

| | | | |
|--------------------------|-------------|---|----|
| A la puissance nominale: | $e_{l,max}$ | - | kW |
| A la puissance minimale: | $e_{l,min}$ | - | kW |
| En mode veille: | $e_{l,SB}$ | - | kW |

Puissance requise par la veilleuse permanente

| | | | |
|-------------------------------------|-------------|------|----|
| Puissance requise par la veilleuse: | P_{pilot} | n.d. | kW |
|-------------------------------------|-------------|------|----|

| | | |
|--|---|----|
| Type de contrôle de la puissance/de la température de la pièce F(2): | Contrôle de la puissance thermique à un palier, pas de contrôle de la température de la pièce | 0% |
| Autres options de contrôle F(3): | Non applicable | 0% |

| | |
|--|-----|
| Classe d'efficacité énergétique: | A |
| Indice d'efficacité énergétique (IEE): | 100 |

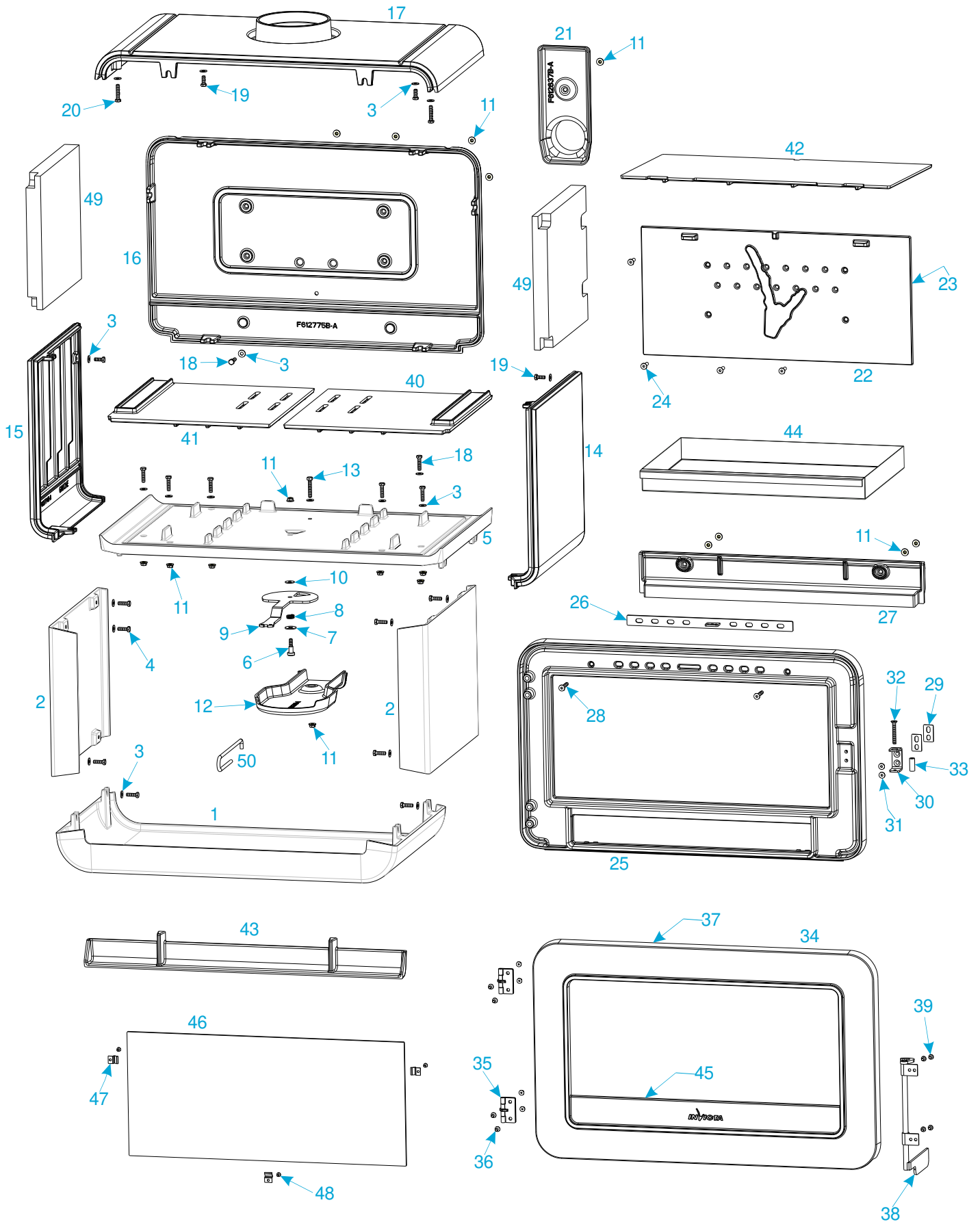
Coordonnées de contact :

Date:

Signataire:

| | | | |
|---|--|------------|--|
| INVICTA GROUP Zone industrielle La Gravette 08350 - DONCHERY France | Tél. +33 (0) 3 24 27 71 71 invicta.fr contact@invicta-group.fr | 24/05/2023 | Benjamin Pernelet Le Technicien Laboratoire  |
|---|--|------------|--|

(*) η_s = efficacité énergétique saisonnière, P = particules, COG = composés organiques gazeux, CO = monoxyde de carbone, NO_x = oxydes d'azote



| Rep | Nbr | Désignation | Référence |
|------------|------------|--|------------------|
| 1 | 1 | Socle pied | F612786B-A |
| 2 | 2 | Côté pied | F612787U-A |
| 3 | 22 | Rondelle de 6 | AV4100060 |
| 4 | 8 | Vis tête hexagonale de 6x20 | AV8406200 |
| 5 | 1 | Socle banc | F612788B-A |
| 6 | 1 | Vis d'articulation du registre | AS618100 |
| 7 | 1 | Rondelle large de 8 | AV4110080 |
| 8 | 1 | Ressort de rappel | AS750125A |
| 9 | 1 | Registre de réglage d'air primaire | AT610306A |
| 10 | 1 | Rondelle large de 6 | AV4110060 |
| 11 | 17 | Ecrou à embase de 6 | AV7220060 |
| 12 | 1 | Collecteur inférieur | F612636B-A |
| 13 | 1 | Vis tête hexagonale de 6x40 | AV8406400 |
| 14 | 1 | Côté droit | F612773U-A |
| 15 | 1 | Côté gauche | F612774U-A |
| 16 | 1 | Fond | F612775B-A |
| 17 | 1 | Dessus | F612776U-A |
| 18 | 7 | Vis tête hexagonale de 6x25 | AV8406250 |
| 19 | 4 | Vis tête hexagonale de 6x16 | AV8406160 |
| 20 | 2 | Vis tête hexagonale de 6x30 | AV8406300 |
| 21 | 1 | Collecteur arrière | F612637B-A |
| 22 | 1 | Taque décor | F612777B-A |
| 23 | 1 | Joint de taque Ø8 longueur 1.077 mètre | AI303008 |
| 24 | 4 | Vis tête fraisée de 6x25 Inox | AV8636256 |
| 25 | 1 | Façade | F612778U-A |
| 26 | 1 | Registre d'air secondaire | AT610246B |
| 27 | 1 | Guide d'air | F612779B-A |
| 28 | 2 | Vis tête fraisée de 6x40 | AV8636400 |
| 29 | 2 | Cale de réglage | AT610464A |
| 30 | 1 | Equerre de fermeture | AT610551A |
| 31 | 2 | Vis tête fraisée de 6x10 | AV8636100 |
| 32 | 1 | Vis tête fraisée de 6x45 | AV8636450 |
| 33 | 1 | Entretoise de fermeture | AS610235A |
| 34 | 1 | Porte | F612780U-A |
| 35 | 2 | Charnière de porte | AS610505A |
| 36 | 8 | Vis tête fraisée de 5x10 | AV8635100 |
| 37 | 1 | Joint de porte Ø8 longueur 2.356 mètre | AI303008 |
| 38 | 1 | Poignée de fermeture de porte | AS610262A |
| 39 | 4 | Vis tête bombée de 5x8 | AV8685080 |
| 40 | 1 | Grille droite | F612781B-A |
| 41 | 1 | Grille gauche | F612782B-A |
| 42 | 1 | Déфлекteur | F612784B-A |
| 43 | 1 | Chenet | F612783B-A |
| 44 | 1 | Tiroir cendrier | AT610552A |
| 45 | 1 | Joint de vitre de 7x3 longueur 1.592 mètre | AI010080 |
| 46 | 1 | Vitre | AX648214A |
| 47 | 3 | Attache de vitre | AS700180A |
| 48 | 3 | Vis tête cylindrique de 4x6 | AV8644067 |
| 49 | 2 | Vermiculite | AI206482A |
| 50 | 1 | Crochet d'ouverture de la porte | AS800255 |

TRES IMPORTANT

En complément de ce document, consulter attentivement la « NOTICE D'INSTALLATION ET D'UTILISATION POUR POÊLES A BOIS » fournie avec l'appareil.

CONSEILS D'INSTALLATION

La dépression dans le conduit de fumées doit être comprise entre **6 et 12 Pascals**. Cette mesure est vérifiable en chauffe à l'aide d'un manomètre. **Un modérateur de tirage est nécessaire dans presque tous les cas pour réguler le tirage aux valeurs préconisées.**

CONSEILS D'UTILISATION

Utiliser uniquement les combustibles recommandés : Bois sec (Humidité inférieure à 20 %) d'un minimum de 2 ans de coupe (Hêtre, Charme) , Sans pour le Chêne – le sapin et les résineux sont interdit).

Le tiroir cendrier doit toujours rester dans l'appareil sauf lors du décendrage. Pour ouvrir et fermer la porte, utiliser le gant anti-chaleur Il peut être nécessaire d'arrêter l'extracteur de la ventilation mécanique pour éviter le refoulement des fumées dans la pièce lors de l'ouverture de la porte.

Première mise en service.

Pendant les premières utilisations de l'appareil une odeur de peinture va se dégager de l'appareil : aérer la pièce pour limiter ce désagrément ou effectuer, avant l'installation, une première chauffe à l'extérieur de la maison.

Il est recommandé, pendant les premières heures de mise en service, de faire un feu modéré afin de permettre une dilatation normale de l'ensemble de l'appareil.

Allumage :

Placer sur la grille du papier froissé (ou 1 à 2 morceaux d'allume feu) et environs 3 kg de petit bois sec (des petites branches bien sèches ou du bois fendu finement). Enflammer la charge d'allumage, fermer la porte de l'appareil et ouvrir entièrement l'arrivée d'air. Lorsque le bois est bien enflammé, vous pouvez charger votre appareil et commencer à réduire l'arrivée d'air en s'assurant :

- Que la réduction d'air n'éteigne pas les flammes. Si c'est le cas rouvrir en peu plus longtemps l'arrivée d'air.
- Que l'embrasement de la charge ne devienne pas trop intense (avec des flammes atteignant majoritairement le haut de la chambre de combustion). Si c'est le cas réduire l'arrivée d'air.

Il est possible de laisser la porte entre-ouverte pour faciliter cette phase d'allumage, mais en maintenant toujours l'appareil sous surveillance.

Fonctionnement à « Puissance nominale » et « combustion prolongée » :

Le fonctionnement à « Puissance nominale » nécessite un rechargement toutes les 45 minutes avec de petites quantités de bois. Il faut privilégier ce mode de fonctionnement particulièrement performant et respectueux de l'environnement.

L'appareil peut également assurer un fonctionnement en « combustion prolongée » quand une puissance réduite et une autonomie importante sont recherchées.

▪ Puissance nominale :

Elle est obtenue :

- avec une charge de bois de 1,9 kg, sous forme de 2 demies bûches de bois dur (= une bûche fendue)
- avec un tirage de 12Pa
- charge renouvelée toutes les 30 à 45 minutes sur un lit de braises d'environ 3 cm
- en mettant le réglage d'allure en position « Puissance nominale » (schéma page 7).

Une baisse d'activité peut se produire à cause d'une évolution défavorable de la combustion, d'une géométrie inadaptée des bûches, de l'utilisation d'un bois dur ou humide. Ces phénomènes de ralentissement, qui ne sont ni exceptionnels ni totalement prévisibles, se traduisent par la diminution du rideau de flamme (le combustible forme une voûte et n'est plus en contact avec la braise), la diminution progressive de la réserve de braise et le refroidissement du foyer. Ils s'accompagnent d'une chute de puissance et d'une baisse des performances.

Pour l'éviter : ouvrir la porte du foyer avec précaution , **réorganiser la charge sur le lit de braise en procédant par piquage et déplacement du combustible avec un tisonnier en prenant garde de ne pas faire chuter de braise hors du foyer** , puis refermer la porte. L'activité reprend immédiatement après la fermeture de porte.

▪ Combustion prolongée

Elle est obtenue :

- avec une charge de 6 kg constituée de 2 bûches de bois dur non fendues de grand diamètre.
- avec un tirage de 6 Pa.
- en mettant le « réglage d'allure » en position « Combustion prolongée », après avoir assuré et maintenu l'allumage de la charge.
- en laissant se poursuivre la combustion jusqu'à obtention d'un lit de braise réduit, destiné à assurer l'allumage d'une charge dereprise.

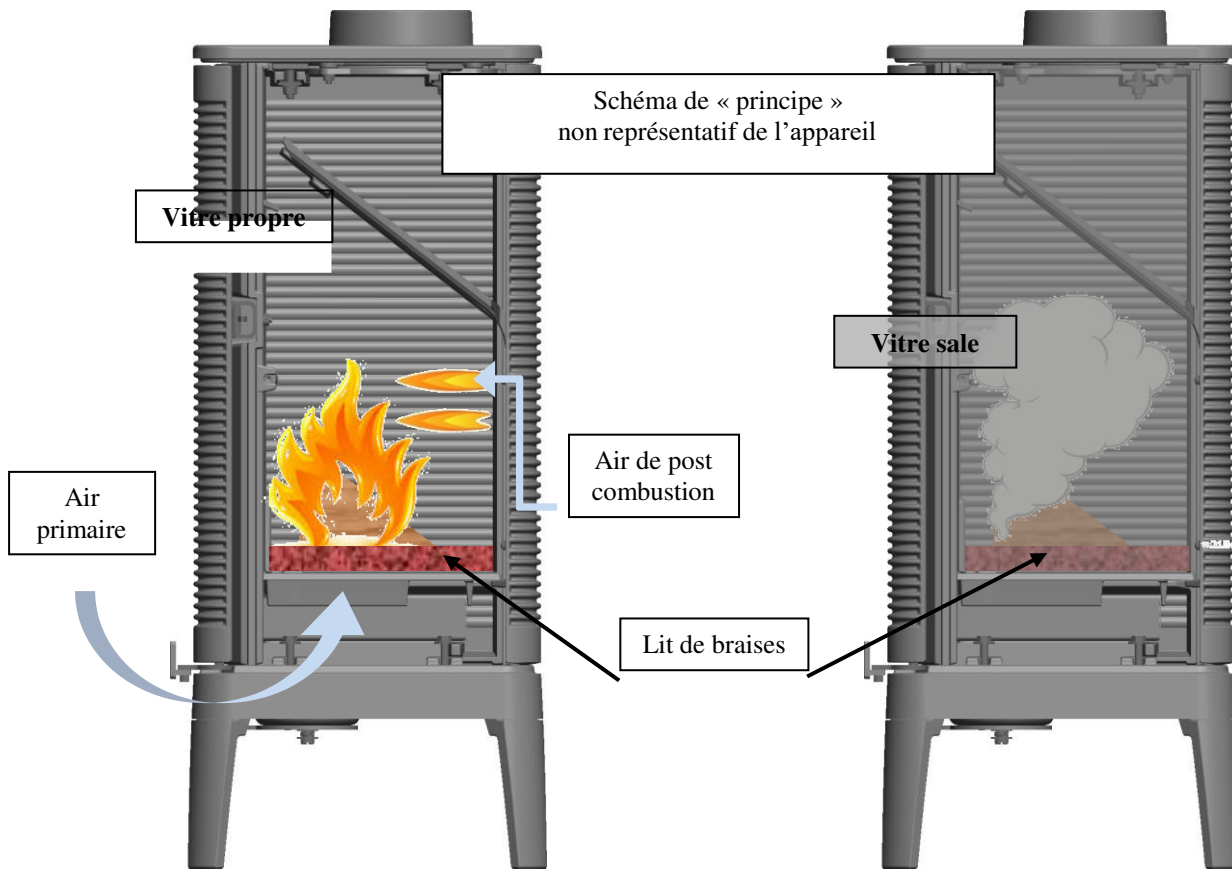
Ce mode de fonctionnement permet à la fois d'obtenir une puissance réduite et une autonomie de 8 heures sans rechargement.

Quel que soit le mode de fonctionnement désiré (Puissance nominale ou Combustion Prolongée), s'assurer que chaque charge de bois s'allume dès son introduction dans l'appareil et que l'inflammation se maintient. Dans le cas contraire, rouvrir quelques instants le « registre de réglage d'allure » en position « allumage » jusqu'à obtenir un embrasement satisfaisant du bois :

Dans la phase de combustion de la fraction volatile du bois, il faut absolument éviter le fonctionnement sans embrasement sous peine d'encrasser fortement l'appareil et le conduit de fumée et de larguer dans l'atmosphère des effluents nocifs pour l'environnement et la santé.

Post combustion activée =
BON
Appareil « chaud et propre »

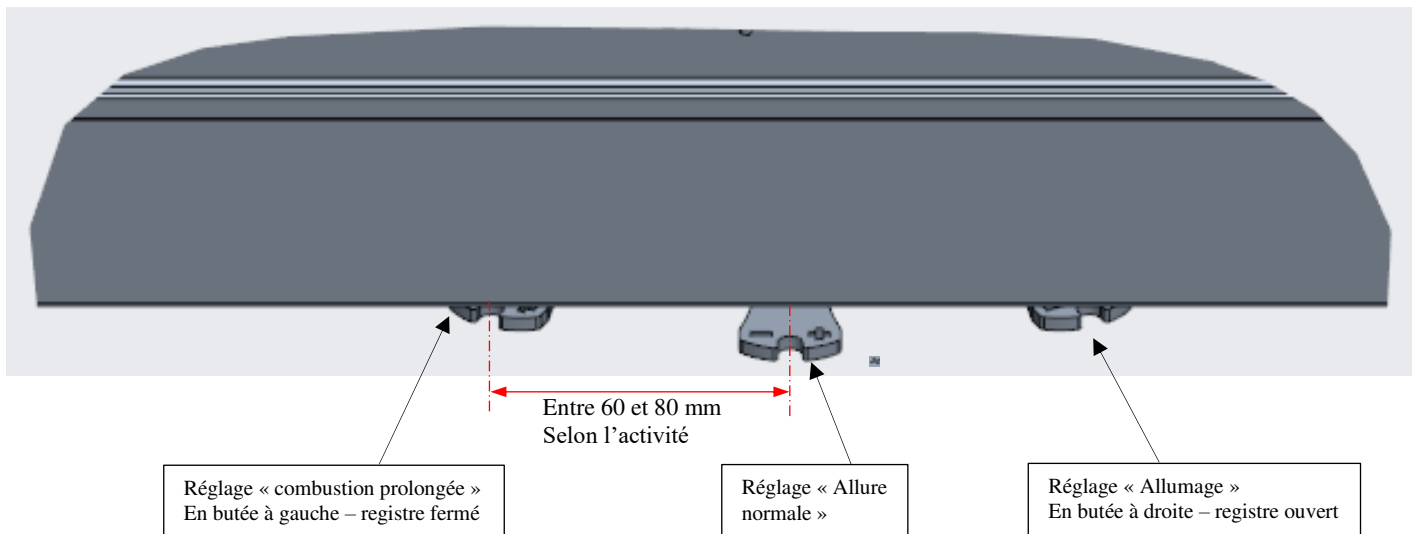
Combustion sans flammes =
MAUVAIS
Appareil « froid et sale »



Organes de réglages :

Utiliser systématiquement le gant anti-chaaleur fournie avec l'appareil pour manipuler les organes de réglages qui peuvent être très chauds.

- **Registre de réglage d'allure** : Situé en façade, ce registre est utilisé pour moduler l'allure de l'appareil entre « Puissance nominale » et « Combustion prolongée » :
- **Registre d'allumage** : L'action sur le registre de réglage d'allure, au-delà de la position « Puissance nominale » permet d'obtenir un supplément d'air pour l'allumage. Cette position est réservée aux opérations d'allumage et de reprise et ne doit pas être maintenue plus de 30 minutes sous peine de dommages sur l'appareil et son environnement. L'appareil doit rester sous surveillance pendant toute la durée d'utilisation de cette position.
- **Registre d'air secondaire** : Ce registre doit rester ouvert de au maxi pour obtenir un fonctionnement performant et une combustion propre. L'action de réglage de ce registre n'est justifiée que si les tirages sont plus ou moins élevés que ceux qui sont recommandés (voir ci avant). Dans ce cas, ce registre peut être réglé pour obtenir un fonctionnement satisfaisant. Une fois cette adaptation effectuée, ne plus agir sur ce registre d'air secondaire, et utiliser exclusivement le registre de réglage d'allure pour faire varier la puissance de l'appareil.



Information pour le recyclage/la fin de vie du produit :

Veuillez-vous munir des pages « Eclaté » et « Nomenclature » afin de visualiser les numéros et les références des différentes pièces composant le produit.

Le tableau suivant répertorie les composants de l'appareil et les indications pour une séparation et un dépôt dans les filières de recyclage/valorisation appropriées suivant la réglementation en vigueur :

| Référence de la pièce commençant par | A mettre avec les : |
|--------------------------------------|---|
| AS, AV, AT F | Métaux |
| AI, AX | Encombrants |
| AL | DEEE (Déchets d'Equipements Electriques et Electroniques) |

Nota : De même, les déchets d'emballage (bois, carton, plastique) doivent être triés suivant les dispositions en application dans le pays.

| Règlement délégué (UE) 2015/1186, Annexe IV - FICHE PRODUIT <i>Commission delegated regulation (EU) 2015/1186, Annex IV - Product fiche</i> | |
|--|---|
| Marque Commerciale. <i>Trade mark.</i> | INVICTA |
| Référence. <i>Identifier.</i> | P648224 |
| Classe d'efficacité énergétique. <i>Energy efficiency class.</i> | A |
| Puissance thermique directe. <i>Direct heat output.</i> | 8 kW |
| Puissance thermique indirecte. <i>Indirect heat output.</i> | -- kW |
| Indice d'efficacité énergétique (IEE). <i>Energy Efficiency Index (EEI).</i> | 100 |
| Rendement utile à la puissance thermique nominale. <i>Useful efficiency at nominal heat output.</i> | 76,0 % |
| Précautions particulières qui doivent être prises lors du montage, de l'installation ou de l'entretien du dispositif de chauffage décentralisé. | <ul style="list-style-type: none"> • Le Montage, l'installation et l'entretien doivent être réalisés par un professionnel qualifié. • Respecter les distances de sécurité préconisées. • Pour assurer le fonctionnement convenable de l'appareil, l'installation doit avoir : <ul style="list-style-type: none"> ▪ Une alimentation en air frais dédié à la combustion. ▪ Une évacuation des produits de combustion. • L'appareil et l'installation doivent être entretenus régulièrement. • Toutes les surfaces de l'appareil sont chaudes : Attention aux brûlures !!! <ul style="list-style-type: none"> ▪ Si nécessaire, installer une protection autour de l'appareil pour empêcher tout contact. • N'utiliser que le combustible recommandé. • Lire les manuels d'instructions fournis avec le produit. |
| Specific precautions that shall be taken when assembling, installing or maintaining the local space heater. | <ul style="list-style-type: none"> • <i>The Assembly, the installation and the maintenance must be realized by a qualified professional.</i> • <i>Respect the recommended safe distances.</i> • <i>To Insure the proper functioning of the stove, the installation must have :</i> <ul style="list-style-type: none"> ▪ <i>The supply of fresh air necessary for the combustion.</i> ▪ <i>The evacuation of combustion products.</i> • <i>The stove and the installation must be periodic maintained.</i> • <i>All the surfaces of the stove are hot : Be careful to burns !!!</i> <ul style="list-style-type: none"> ▪ <i>If necessary, install a protection all around the stove to prevent any contact.</i> • <i>Use only the fuels recommended.</i> • <i>Read the instructions manuals supplied with the stove.</i> |