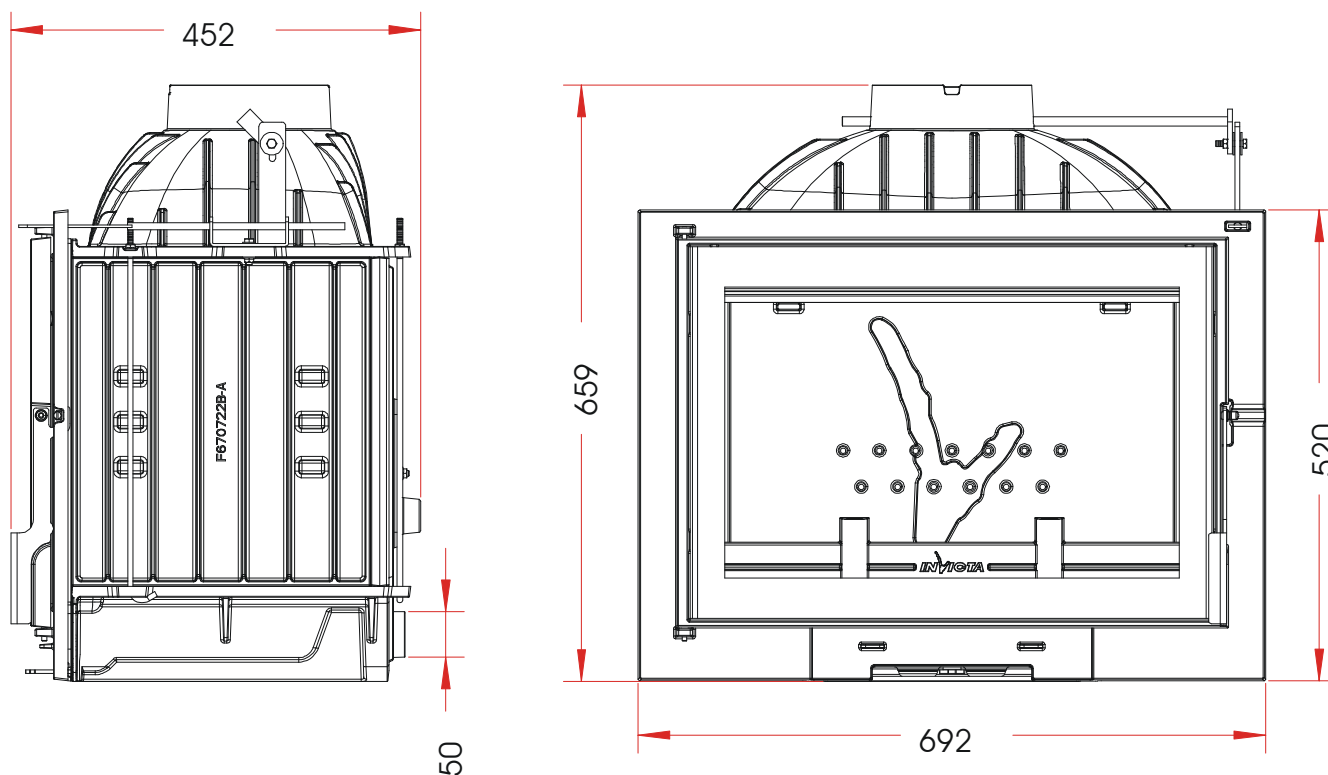


Notice particulière d'utilisation et d'installation

Consulter attentivement ce complément **notice particulière** ainsi que la **notice générale** également livrée avec l'appareil.

Caractéristiques suivant EN 13229 :

Puissance nominale	10 kW
Rendement	> 75 %
Taux de CO%	< 0.12 %
Classement Flamme verte	★★★★★★
Indice d'efficacité énergétique (IEE)	Résultats CTIF
Concentration de poussières rejetées à 13% d'O ₂	< 40 mg/Nm ³
T° fumées	Résultats CTIF
Mode de fonctionnement	Intermittent
Combustible recommandé	Bois / bûches de 33 cm
Débit massique des fumées	Résultats CTIF
Distance par rapport aux matériaux combustibles adjacents :	Résultats CTIF
	Résultats CTIF
(caractéristique de l'isolant: laine de roche épaisseur 5 cm, conductivité maxi 0.04W/m°C avec face aluminium côté foyer)	



Caractéristiques de construction :

Masse de l'appareil	Poids net 110 kg	Poids brut XXX kg
Raccordement au conduit de fumée par la buse située sur le dessus de l'appareil	diamètre 180 mm extérieur	
Chambre de combustion	Avec système de post combustion	
Longueur maximale des bûches	50 cm - Chargement en façade	
Encombrement du foyer	Voir schéma ci-dessus	
Dimensions de la porte	h 432 mm	lg 610 mm
Dimensions de la vitre	h 411 mm	lg 573 mm
Plaque signalétique	Gravée sous le cendrier	